

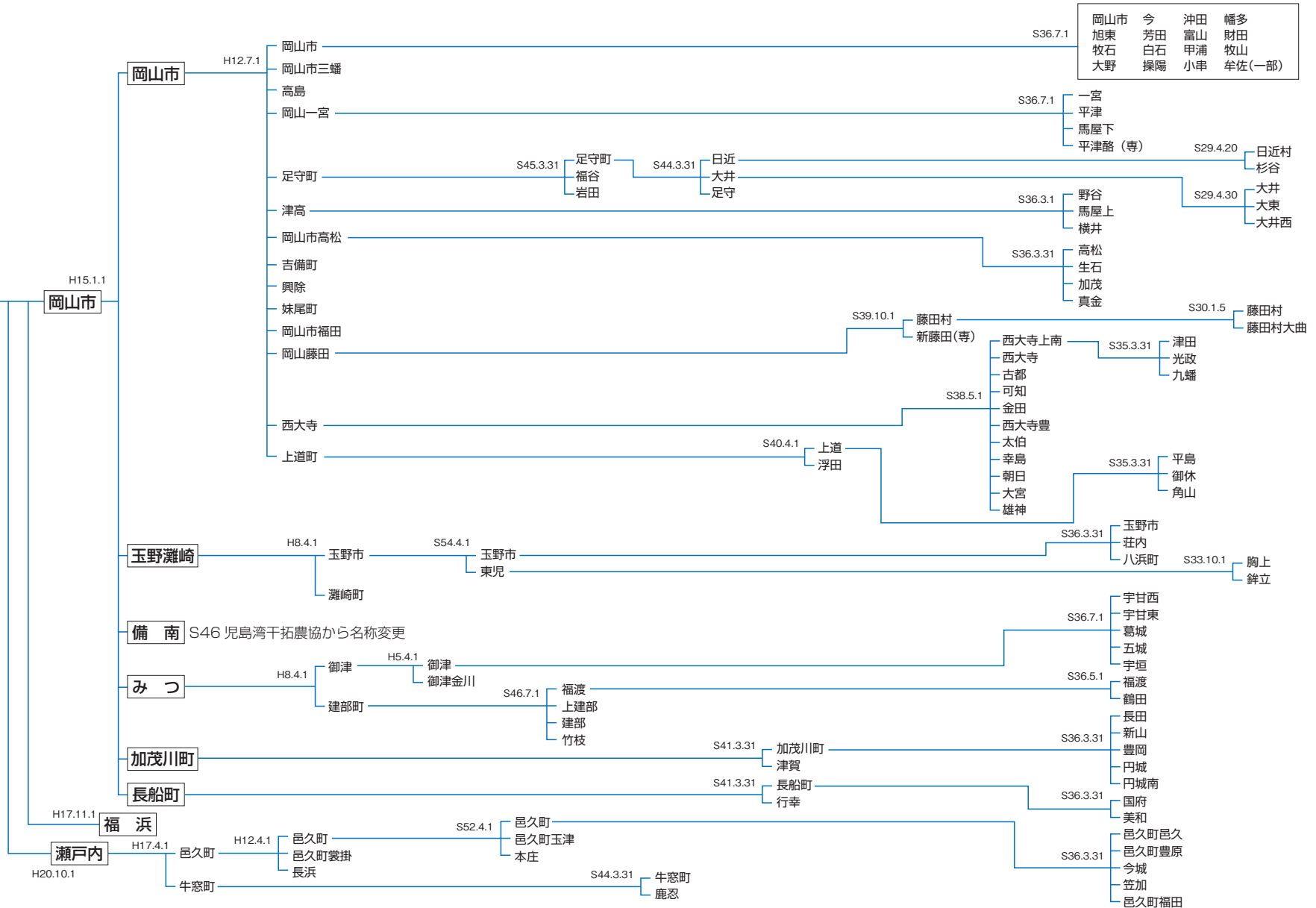
## 付属資料

- 
- 1 岡山市農業協同組合合併の変遷
  - 2 営農経済センター別組合員数(H20.10現在)
  - 3 営農経済センター別年齢別農業従事者数・割合(販売農家)  
(2005農林業センサス 販売農家)
  - 4 営農経済センター別取扱高(H19実績推計)
  - 5 営農経済センター別農家数及び農業概要  
(2005農林業センサス 販売農家)
  - 6 JA岡山米麦等生産及び青壮年部・女性部等部会概要(営農経済センター別)
  - 7 JA岡山青果物生産部会概要(営農経済センター別)
  - 8 JA岡山大型共同乾燥調製施設一覧
  - 9 JA岡山農産加工施設一覧
  - 10 JA岡山連絡先一覧
-

# 1 岡山市農業協同組合合併の変遷

(おかやまの農協要覧(岡山県)より)

## 岡山市農業協同組合

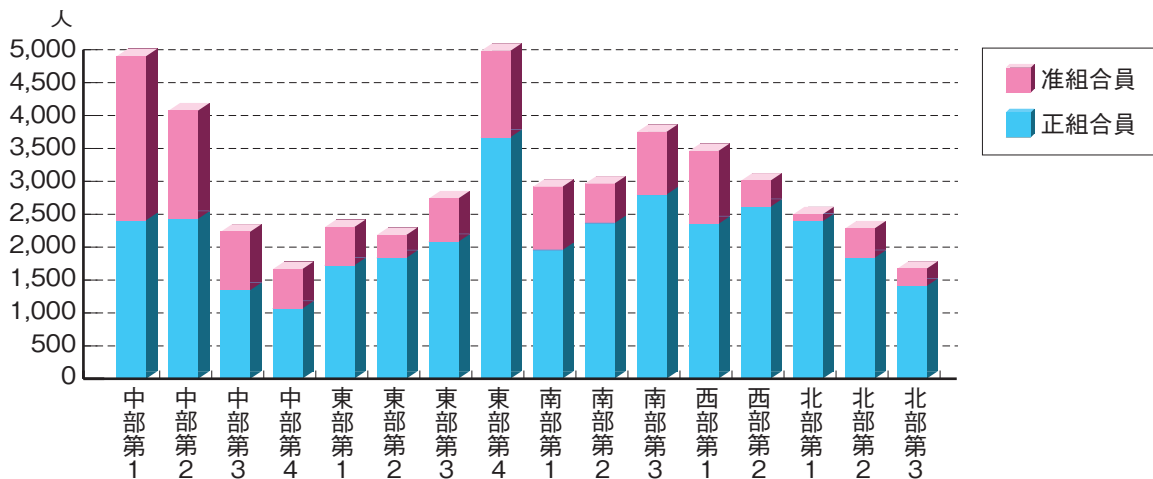


## 2 営農経済センター別組合員数(平成20年10月現在)

(単位:人)

営農経済センター名	正組合員	准組合員	合 計
中部第1	2,409	2,493	4,902
中部第2	2,431	1,645	4,076
中部第3	1,346	888	2,234
中部第4	1,065	600	1,665
東部第1	1,723	581	2,304
東部第2	1,836	348	2,184
東部第3	2,081	658	2,739
東部第4	3,670	1,312	4,982
南部第1	1,955	962	2,917
南部第2	2,363	601	2,964
南部第3	2,798	952	3,750
西部第1	2,352	1,109	3,461
西部第2	2,613	397	3,010
北部第1	2,391	106	2,497
北部第2	1,837	446	2,283
北部第3	1,408	263	1,671
合 計	34,278	13,361	47,639

営農経済センター別組合員数



### 3 営農経済センター別年齢別農業従事者数・割合(販売農家)

(単位:人、%)

エリア名	営農経済センター名	男女計				15歳～29歳未満				30歳～49歳未満				50歳～59歳未満				60歳以上				65歳以上			
		男	女	小計	割合	男	女	小計	割合	男	女	小計	割合	男	女	小計	割合	男	女	小計	割合	男	女	小計	割合
中部	※中部第1	444	552	996	100.0	42	17	59	5.9	25	65	90	9.0	29	95	124	12.4	348	375	723	72.6	302	293	595	59.7
	※中部第2	320	403	723	100.0	21	15	36	5.0	15	45	60	8.3	34	63	97	13.4	250	280	530	73.3	212	241	453	62.7
	中部第3	245	331	576	100.0	19	15	34	5.9	10	40	50	8.7	13	46	59	10.2	203	230	433	75.2	168	189	357	62.0
	中部第4	200	226	426	100.0	11	6	17	4.0	16	18	34	8.0	12	30	42	9.9	161	172	333	78.2	143	134	277	65.0
東部	東部第1	789	945	1,734	100.0	57	22	79	4.6	41	72	113	6.5	67	161	228	13.1	624	690	1,314	75.8	530	561	1,091	62.9
	東部第2	603	736	1,339	100.0	42	23	65	4.9	14	46	60	4.5	39	126	165	12.3	508	541	1,049	78.3	433	432	865	64.6
	東部第3	688	792	1,480	100.0	64	32	96	6.5	29	57	86	5.8	41	86	127	8.6	554	617	1,171	79.1	480	502	982	66.4
	東部第4	954	978	1,932	100.0	54	37	91	4.7	56	76	132	6.8	82	131	213	11.0	762	734	1,496	77.4	654	583	1,237	64.0
南部	南部第1	434	571	1,005	100.0	41	24	65	6.5	5	64	69	6.9	17	87	104	10.3	371	396	767	76.3	323	311	634	63.1
	南部第2	800	1,033	1,833	100.0	101	69	170	9.3	55	110	165	9.0	61	159	220	12.0	583	695	1,278	69.7	508	577	1,085	59.2
	南部第3	877	1,027	1,904	100.0	91	50	141	7.4	68	115	183	9.6	68	129	197	10.3	650	733	1,383	72.6	572	604	1,176	61.8
西部	西部第1	699	839	1,538	100.0	64	31	95	6.2	40	86	126	8.2	63	146	209	13.6	532	576	1,108	72.0	448	471	919	59.8
	西部第2	698	861	1,559	100.0	55	35	90	5.8	25	73	98	6.3	31	93	124	8.0	587	660	1,247	80.0	521	555	1,076	69.0
北部	北部第1	438	505	943	100.0	30	12	42	4.5	25	39	64	6.8	23	46	69	7.3	360	408	768	81.4	323	353	676	71.7
	北部第2	438	556	994	100.0	29	19	48	4.8	11	25	36	3.6	25	68	93	9.4	373	444	817	82.2	338	361	699	70.3
	北部第3	404	422	826	100.0	48	22	70	8.5	16	22	38	4.6	18	37	55	6.7	322	341	663	80.3	292	284	576	69.7
	JA岡山合計	9,031	10,777	19,808	100.0	769	429	1,198	6.0	451	953	1,404	7.1	623	1,503	2,126	10.7	7,188	7,892	15,080	76.1	6,247	6,451	12,698	64.1
岡山県		36,113	43,415	79,528	100.0	2,826	1,677	4,503	5.7	1,388	3,103	4,491	5.6	2,269	5,167	7,436	9.4	29,630	33,468	63,098	79.3	26,128	28,054	54,182	68.1

※中部第2の津島支所、旭東支所、中部第3の平井事業所は、農林業センサスでは、旧村単位で、旧岡山市区域に入るため、中部第1営農経済センターに集計されています。

(2005農林業センサス)

#### 4 営農経済センター別取扱高(H19実績推計)

(単位:千円)

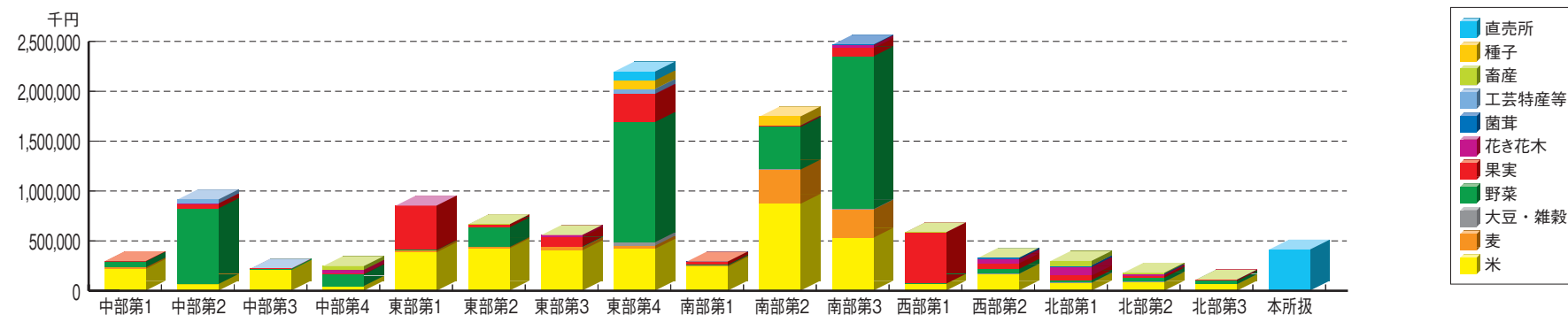
センター名	米	麦	大豆・雑穀	野菜	果実	花き花木	菌茸	工芸特産等	畜産	種子	直売所	計
中部第1	218,015	13,933	735	58,222	4,443							295,348
中部第2	65,305	933		758,344	44,242	4,764	182	39,619				913,389
中部第3	205,818	358		12,246	1,886			900				221,208
中部第4	47,179		588	117,392	4,789	48,354			54,929			273,231
東部第1	384,741	19,417		3,238	440,326	226						847,948
東部第2	424,383	11,794	147	197,435	27,132	2,686			7,973			671,550
東部第3	403,745	29,903	2,057	5,364	95,153	21,405			383			558,010
東部第4	419,206	30,656	35,193	1,213,003	276,433	4,958		40,092	2,281	85,740	88,837	2,196,399
南部第1	239,666	11,050	1,469	6,305	33,356							291,846
南部第2	713,069	336,010	147	427,572	12,103	24		11		91,119		1,580,055
南部第3	530,207	275,282	4,408	1,529,181	82,156	28,680	6,775					2,456,689
西部第1	68,281			230	507,818	1,955			484			578,768
西部第2	167,018		1,028	47,457	55,823	41,076	16,079		1,008			329,489
北部第1	78,197		1,175	25,762	44,842	87,580	17,667		47,388			302,611
北部第2	86,870		1,763	40,962	17,680	12,550	9,966		8,990			178,781
北部第3	64,622		881	31,534	12,662	30	1,364		604			111,697
本所扱											411,752	411,752
合計	4,116,322	729,336	49,591	4,474,247	1,660,844	254,288	52,033	80,622	124,040	176,859	500,589	12,218,771

注1) 米、麦、大豆は本来本所扱いとなっているが、センター比較を行うため、案分推計した。

注2) 米のセンター別実績はセンター別契約数量で推計した。

注3) 麦大豆は作付面積(H17)で推計した。

営農経済センター別販売実績(H19)



## 5 営農経済センター別農家数及び農業概要

エリア名	営農経済センター名	総農家数 戸	販売農家					自給的農家数 戸	販売農家								耕作放棄 地面積計 ha
			計 戸	専業農家 戸	兼業農家		規模別農家数										
					小計 戸	第1種 兼業農家 戸	第2種 兼業農家 戸		販売農家 数小計 戸	0.3ha 未満 戸	0.3～ 0.5ha 戸	0.5～ 1.0 戸	1.0～ 1.5 戸	1.5～ 2.0 戸	2～5 戸	5ha 以上 戸	
中部	※中部第1	1,104	619	163	456	17	439	485	619	7	185	243	92	43	41	8	56
	※中部第2	779	412	148	243	25	218	367	412	30	134	167	33	12	12	3	66
	中部第3	461	371	87	284	16	268	90	371	1	73	162	82	31	18	4	34
	中部第4	573	251	92	159	23	136	322	251	4	94	102	26	8	13	4	116
東部	東部第1	1,335	1,090	314	776	121	655	245	1,090	9	192	404	249	119	100	17	78
	東部第2	1,093	871	208	663	99	564	222	871	5	182	356	167	75	73	13	101
	東部第3	1,247	928	233	695	73	622	319	928	4	180	375	226	68	62	13	140
	東部第4	1,506	1,118	353	765	139	626	388	1,118	19	216	435	242	94	88	24	338
南部	南部第1	987	700	140	560	15	545	287	700	3	181	353	110	25	24	4	49
	南部第2	1,275	1,198	212	986	164	822	77	1,198	1	95	270	358	224	219	31	33
	南部第3	1,693	1,114	274	840	177	663	579	1,114	2	249	312	214	164	149	24	105
西部	西部第1	1,292	843	233	608	76	532	449	843	86	281	361	76	19	13	5	191
	西部第2	1,483	987	238	749	28	721	496	987	13	293	450	150	34	34	13	242
北部	北部第1	927	642	211	431	44	387	285	642	3	173	304	104	36	21	1	166
	北部第2	1,041	645	172	473	26	447	396	645	6	203	331	75	17	8	5	105
	北部第3	823	544	145	399	21	378	279	544	0	151	297	52	13	22	9	107
JA岡山合計		17,619	12,333	3,223	9,087	1,064	8,023	5,286	12,333	193	2,882	4,922	2,256	982	897	178	1,927
岡山県		81,786	51,709	12,301	39,408	4,116	35,292	30,077	51,709	531	15,662	22,457	7,685	2,602	2,308	464	10,517

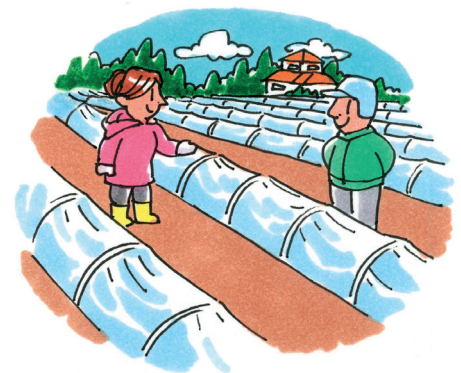
※中部第2の津島支所、旭東支所、中部第3の平井事業所は、農林業センサスでは、旧村単位で、旧岡山市区域に入るため、中部第1営農経済センターに集計されています。

(2005農林業センサス)

エリア名	営農経済 センター名	経営耕地 総面積 (販売農) ha	1戸当たり 経営耕地面積 (販売農家) (平均) a	田		畑(樹園地を除く)		樹園地		計		稲		麦類	
				田のある 農家数 戸	面積計 ha	畑のある 農家数 戸	面積計 ha	樹園地 のある 農家数 戸	面積計 ha	作付 (栽培) 実農家数 戸	作付 (栽培) 面積 ha	作農 家数 戸	作付面積 ha	作農 家数 戸	作付面積 ha
中部	中部第1	594	96	611	573	204	20	28	3	579	511	557	471	17	36
	中部第2	298	72	331	234	214	49	63	13	356	181	268	167	3	7
	中部第3	387	104	370	379	75	5	11	2	351	129	349	312	1	0
	中部第4	208	83	237	170	133	28	62	9	223	142	179	85	1	0
東部	東部第1	1,322	121	1,058	1,217	363	21	243	85	1,029	1,118	1,020	981	124	90
	東部第2	1,022	117	855	929	496	87	78	7	832	659	794	641	193	169
	東部第3	1,026	111	911	914	548	50	260	63	870	528	854	697	45	76
	東部第4	1,350	121	997	992	866	310	180	50	1,070	1,070	865	807	94	91
南部	南部第1	594	85	691	568	206	17	45	9	671	473	666	427	12	22
	南部第2	1,997	167	1,194	1,978	122	17	5	1	1,180	2,394	1,166	809	425	801
	南部第3	1,433	129	1,106	1,364	314	45	168	25	1,030	1,498	960	916	373	609
西部	西部第1	551	65	692	332	373	28	629	192	601	214	577	276	0	0
	西部第2	905	92	980	858	462	33	112	17	909	663	894	714	0	0
北部	北部第1	531	83	629	429	530	87	91	14	550	264	526	313	3	0
	北部第2	471	73	635	424	375	25	156	25	592	271	580	288	1	0
	北部第3	507	93	535	383	282	116	56	9	465	168	460	263	2	0
JA岡山合計		13,196	*107	11,832	11,744	5,563	938	2,187	524	11,308	10,283	10,715	8,167	1,294	1,901
岡山県		46,088	*89	50,045	38,445	31,759	5,475	9,480	2,168	44,956	33,258	42,422	26,160	1,510	2,129

※平均を示す。

エリア名	営農経済 センター名	豆 類		野 菜 類			
		作 農 家 数 戸	付 付 面積 ha	露 地		施 設	
				作 農 家 数 戸	付 付 面積 ha	栽 農 家 数 戸	培 培 面積 ha
中 部	中部第 1	32	5	100	22	11	1
	中部第 2	20	0	155	46	44	4
	中部第 3	11	0	34	3	3	0
	中部第 4	47	4	122	9	26	2
東 部	東部第 1	24	0	42	5	74	5
	東部第 2	25	1	194	68	29	1
	東部第 3	125	14	129	13	25	1
	東部第 4	59	2	427	216	67	4
南 部	南部第 1	78	10	73	2	9	0
	南部第 2	22	1	85	29	39	5
	南部第 3	117	30	197	41	124	28
西 部	西部第 1	35	0	81	3	6	0
	西部第 2	92	7	103	13	51	1
北 部	北部第 1	110	8	149	17	22	1
	北部第 2	111	12	60	6	9	0
	北部第 3	97	6	115	5	11	0
JA岡山合計		1,005	100	2,066	498	550	53
岡 山 県		8,909	1,474	9,098	2,060	1,748	168



## 6 JA岡山米麦等生産及び青壮年部・女性部等部会概要(営農経済センター別)

平成21年3月現在

No.	センター名	部会名	構成員数	No.	センター名	部会名	構成員数
1	中部第1	J A岡山有機農産物栽培研究会	5名	21	南部第2	藤田朝日生産部会	81名
2	中部第2	高島地区雄町米振興会	42	22	南部第2	藤田雄町部会	9
3	東部第1.2	西大寺新農業経営者クラブ	19	23	南部第2	藤田良質麦生産部会	208
4	東部第1.2.3	水田作経営者会議	33	24	南部第2	水稲種子生産部会	45
5	東部第1.2	雄町研究会	6	25	南部第2	ビール麦種子生産部会	19
6	東部第3	浮田地区堆肥利用組合	308	26	南部第2	藤田農作業受託部会	9
7	東部第4	邑久町種子生産組合	47	27	南部第2	興除新農業経営者クラブ	7
8	東部第4	有機栽培研究会	12	28	南部第2	藤田農業後継者クラブ	6
9	東部第4	雄町部会	5	29	南部第3	玉野市新農業者クラブ	23
10	東部第4	畜産部会	19	30	南部第3	灘崎町新農業者クラブ	33
11	南部第1	吉備地区農作業受託部会	7	31	南部第3	備南地区米麦部会	25
12	南部第1	福田ビール大麦生産者組合	5	32	南部第3	灘崎水田作経営者部会	12
13	南部第1	福田地区黒大豆生産者組合	24	33	西部第1	一宮3Mクラブ	8
14	南部第1	妹尾ビール大麦生産部会	6	34	西部第1	津高スリーAクラブ	8
15	南部第1	妹尾農作業受託部会	9	35	西部第2	足守若葉会	7
16	南部第2	興除地区良質麦生産部会	60	36	北部第1	和牛部加茂川支部会	21
17	南部第2	良質米生産団地育成協議会	386	37	北部第3	建部町和牛部会	6
18	南部第2	興除雄町研究会	3				
19	南部第2	水田作経営者会議	18				
20	南部第2	藤田良質米生産部会	353				

## JA岡山青壮年部・女性部会等概要

地区	組織名	構成員数
全	J A岡山青壮年部	143名
全	J A岡山女性部	4462
全	J A岡山助け合い組織「かがやき」	73
西	「はなやか西」運営委員会	59
北	「はなやか北」運営委員会	165
南	「はなやか南」運営委員会	268
東	「はなやか東」運営委員会	367
西	「一宮フルーツ王国」運営委員会	219

## 7 JA岡山青果物生産部会概要(営農経済センター別)

平成21年3月現在

No.	センター名	部会名	構成員数	No.	センター名	部会名	構成員数
1		岡山市農協青果物生産組合	817名	59	東部第4	◎タマネギ部会	7名
2	中部第1	◎レタス部会	40	60	南部第1	◎南ぶどう部会	6
3	中部第1	◎施設ナス部会(浦安なす部会)	5	61	南部第1	◎吉備いちご部会	3
4	中部第1	◎いちじく部会	2	62	南部第1	◎福田いちじく部会	12
5	中部第1	◎サクランボ部会	1	63	南部第1	◎吉備葉菜部会	15
6	中部第2	◎青ねぎ部会	26	64	南部第1	◎南紅ずいき部会	休止中
7	中部第2	◎黄ニラ部会	33	65	南部第2	◎藤田施設茄子部会	12
8	中部第2	◎根菜部会	17	66	南部第2	◎興除施設茄子部会	9
9	中部第2	◎香菜部会	15	67	南部第2	◎藤田レタス部会	30
10	中部第2	◎金山花組合	17	68	南部第2	◎藤田レンコン部会	6
11	中部第2	◎高鳥おかざり部会	31	69	南部第2	◎興除レンコン部会	6
12	中部第2	◎果菜部会	11	70	南部第2	◎藤田タマネギ部会	48
13	中部第2	◎葉菜部会	18	71	南部第2	◎南枝豆部会	9
14	中部第2	◎パセリ部会	12	72	南部第3	◎備南施設茄子部会	127
15	中部第2	◎畑鮎花卉出荷組合	3	73	南部第3	◎備南レンコン部会	13
16	中部第2	◎土田青果物出荷組合(ぶどう部会)	10	74	南部第3	◎玉野灘崎果樹園芸部会	70
17	中部第2	◎沢田生産組合	24	75	南部第3	◎南梨部会	18
18	中部第2	◎◎青果物出荷組合(ぶどう部会)	13	76	南部第3	◎備南マッシュルーム部会	2
19	中部第2	◎高鳥セリ部会	4	77	南部第3	◎備南蔬菜部会	17
20	中部第2	◎しろねぎ部会	3	78	南部第3	◎玉野灘崎レタス部会	5
21	中部第2	◎桃部会(河本分区)	1	79	西部第1	◎一宮選果場果樹部会桃部	420
22	中部第2	◎桃部会(原分区)	3	80	西部第1	◎一宮選果場果樹部会なし部	20
23	中部第2	◎牟佐果樹支部(向山出荷組合)	4	81	西部第1	◎一宮いちご部会	5
24	中部第4	◎軟弱野菜部会	9	82	西部第1	◎一宮選果場果樹部会柿部	21
25	中部第4	◎キャベツ部会	22	83	西部第1	温室ブドウ一宮	188
26	中部第4	◎小串花卉園芸組合	3	84	西部第1	温室ブドウ津高	197
27	中部第4	◎タマネギ部会	41	85	西部第2	◎足守花き部会	20
28	中部第4	◎玉野ユカリ生産組合	5	86	西部第2	◎足守メロン部会	15
29	中部第4	◎玉野花卉部会	14	87	西部第2	◎高松有機無農薬野菜生産組合ふるさと会	12
30	東部第1.2	◎西大寺ぶどう部会	150	88	西部第2	◎足守椎茸部	23
31	東部第1.2	◎西大寺いちご部会	30	89	西部第2	◎高松有機無農薬野菜生産組合みどり会	15
32	東部第1	◎◎梨出荷組合	21	90	西部第2	◎足守なす部会	11
33	東部第2	◎西大寺野菜部会	144	91	西部第2	◎足守ぶどう部会	6
34	東部第2	◎西大寺レタス部会	4	92	西部第2	◎高松いちじく生産部会	15
35	東部第2	◎大宮もも部会	35	93	西部第2	◎高松いちご部会	7
36	東部第3	◎上道ブドウ部会	41	94	西部第2	◎高松アスパラ部会	4
37	東部第3	◎長船果樹部会	13	95	西部第2	温室ブドウ高松	33
38	東部第3	◎長船花卉部会	6	96	西部第2	温室ブドウ足守	3
39	東部第3	◎長船蔬菜部会	14	97	北部第1	◎加茂川花卉生産部会	10
40	東部第3	◎上道花卉部会	5	98	北部第1	◎加茂川ぶどう部会	25
41	東部第4	せとうち生産組織運営協議会	1,215	99	北部第1	◎加茂川椎茸部会	12
42	東部第4	産直部会	247	100	北部第1	◎加茂川桃生産部会	24
43	東部第4	◎白菜(牛窓)部会	135	101	北部第1	◎加茂川施設野菜部会	12
44	東部第4	◎キャベツ(牛窓)部会	138	102	北部第1	◎加茂川秋冬野菜部会	15
45	東部第4	◎ぶどう部会(蒙掛支部)	30	103	北部第2	◎みつ山の芋部会	50
46	東部第4	◎冬瓜・ソーマン南瓜部会	94	104	北部第2	◎御津露地ぶどう部会	40
47	東部第4	◎ミニトマト部会	21	105	北部第2	◎御津しいたけ部会	3
48	東部第4	◎種馬鈴薯部会	89	106	北部第2	◎御津しきみ部会	20
49	東部第4	◎南瓜(牛窓)部会	98	107	北部第2	◎鹿瀬露地ぶどう部会	9
50	東部第4	◎ぶどう部会(邑久支部)	43	108	北部第2	◎御津ネギ部会	3
51	東部第4	◎洋菜(牛窓)部会	53	109	北部第2	温室ブドウ御津	96
52	東部第4	◎メロン・西瓜部会	51	110	北部第3	◎建部きゅうり部会	11
53	東部第4	◎越瓜(しろうり)部会	3	111	北部第3	◎建部法連草部会	30
54	東部第4	◎菊菜部会	38	112	北部第3	◎建部露地ブドウ部会	20
55	東部第4	◎アスパラ部会	17	113	北部第3	◎建部ピーマン部会	15
56	東部第4	◎みかん部会	50	114	北部第3	◎建部アスパラ部会	3
57	東部第4	◎ミセスフラワーの会	3	115	北部第3	◎建部つぐね芋部会	8
58	東部第4	◎新規果樹部会	15	116	南部第2	南レモン研究会	6

南部第2・南レモン研究会はH20.5.15発足。将来は部会組織になります。

## 8 JA岡山大型共同乾燥調製施設一覧

番号	名称	施設の種類		設置場所	設置年度	設置年月	メーカー	サイロ		対象面積(ha)		処理能力(俵)		備考
		カントリーエレベータ	ライスセンター					容量t	基数	米	麦	米(60kg)	麦(50kg)	
1	桑野		DS	岡山市中区桑野	S58	S59.7	サタケ			250	145	20,000	二条 10,150	
		CE		岡山市中区桑野	H2	H3.3	サタケ	350	7	380		30,800		
		CE		岡山市中区桑野	H8	H8.3	サタケ	250	6	250		20,000		
2	高島		RC	岡山市中区湯迫	H4	H5.10	ヤンマー			70		4,900		
3	松新	CE		岡山市東区松新町	S55	S55.4	ヤンマー	250	8	770	390	61,600	小麦 28,080	60kg/俵
		CE		岡山市東区松新町	S63	H1.4	ヤンマー	125	4					
4	水門		DS	岡山市東区水門町	S60	S61.3	ヤンマー			541	390	43,280	小麦 28,080	60kg/俵
		CE		岡山市東区水門町	H3	H4.5	ヤンマー	250	4		0			
5	上道		DS	岡山市東区内ヶ原	S59.H7	S59.3	サタケ			308	80	24,640	二条 4,400	
6	高松		RC	岡山市北区三手	S51	S51.10	サタケ	100	2	200		16,000	二条 4,400	
7	足守		DS	岡山市北区粟井	S52	S52.9	日本車輛	15	3	200		15,000		
8	興除	CE		岡山市南区中畦	H9	H10.3	イセキ	250	8	300	260	27,000	二条 26,000	
9	藤田		RC	岡山市南区藤田	H7	H8.3	サタケ			100	200	8,700	二条 18,000	
10	吉備		DS	岡山市北区撫川	S51	S51.10	日本車輛			200	80	15,000	二条 4,800	
11	御津	CE		岡山市北区御津高津	S56	S57.7	サタケ	100	6	250	85	16,000	小麦 6,000	60kg/俵
			RC	岡山市北区鹿瀬		S54.10	山本					1,300		
12	建部		DS	岡山市北区建部町建部上	S53	S54.5	ヤンマー			160		12,000		
13	加茂川		DS	吉備中央町細田	S59.S60	S59.7	サタケ			190		15,200		
			RC	吉備中央町細田	H4	H5.3	サタケ			120		9,400		
14	長船	CE		瀬戸内市長船町福里	S46. 47. 49. 50	S47.3	日本車輛	250	8			13,000	二条 3,500	
15	備南		DS	岡山市南区灘崎町	S48. S49. S52. S53	S49	サタケ			450	600	36,000	二条 45,000	
16	邑久	CE		瀬戸内市邑久町豊原	S54	S54	ヤンマー	125	6			22,000	二条 8,800	
								250	6					
17	裳掛		RC	瀬戸内市邑久町虫明	S57	S57.10	サタケ					3,000		
18	長浜		RC	瀬戸内市牛窓町長浜	S61	S61.10	サタケ					2,500		
合計	18	9	15									417,320	187,210	

### 種子センター

・藤田種子センター 岡山市南区藤田 処理能力 米:4,120俵/60kg, 麦:1,260俵/50kg.  
 ・邑久種子センター 瀬戸内市本庄2374 処理能力 米:5,700俵/60kg, 麦:1,000俵/50kg.

### ※CE:カントリーエレベーター

大規模な共同乾燥施設、乾燥、調製、ばら貯蔵を行う。

### ※RC:ライスセンター

中・小規模な共同乾燥施設。かつては貯蔵施設がなかったが、近年では貯蔵施設が併設されるものも出てきた。

### ※DS:ドライスター方式のライスセンター

貯留用の容器(ビーン)に通風装置を取り付け、半乾燥状態の穀物を貯蔵中に送風してゆっくり乾燥し、乾燥終了後はそのまま貯蔵する施設。

※資料: 県穀物改良協会「大型乾燥調製施設調査」及びJA岡山調査による。

## 9 JA岡山農産加工施設一覧

所管センター	施設名	住所	主な加工品名
中部第1	今農産加工施設	岡山市北区今4丁目1-5	テンペ、うどん、惣菜、豆腐、菓子、寿司、赤飯
中部第1	今ふれあい加工場	岡山市北区今4丁目3-8	味噌
中部第1	福浜農産加工施設	岡山市南区福富東1丁目7-51	味噌、豆腐
中部第2	高島加工場	岡山市中区国府市場32-3	味噌、豆腐
東部第1	西大寺手作り農産加工施設	岡山市東区西大寺中野377-1	味噌、もち、豆腐、ひしお、赤飯、寿司、菓子
東部第3	上道加工場	岡山市東区南古都110	味噌、豆腐
東部第3	長船支所加工室	瀬戸内市長船町福里142	味噌、豆腐、菓子（せんべい）
東部第4	むつみ農産加工場	瀬戸内市邑久町豊原101-1	豆腐、味噌、惣菜、弁当
南部第1	福田農産加工施設	岡山市南区古新田1069-1	味噌、ジャム
南部第1	吉備農産加工施設	岡山市北区平野904-4	味噌、寿司
南部第2	藤田農産加工施設	岡山市南区藤田441	味噌、豆腐、弁当、おこわ
南部第2	興除農産加工施設	岡山市南区中畦548	味噌、たれ
南部第3	灘崎農産加工施設	岡山市南区灘崎町片岡821	菓子（ようかん）、味噌、焼き肉のタレ、おこわ
南部第3	彦崎農産加工施設	岡山市南区灘崎町彦崎2798-5	テンペコロケ
南部第3	玉野農産加工施設	玉野市用吉1680-1	味噌、ジャム、もち
南部第3	備南農産物加工施設	岡山市南区灘崎町北七区61-1	味噌、漬物
西部第1	一宮果樹有館加工場	岡山市北区芳賀1288	桃、ぶどうの加工品
西部第1	津高農産加工施設	岡山市北区栢谷1057	味噌、豆腐、もち
西部第2	JA岡山パン工房	岡山市北区下足守3-1	お米パン
西部第2	足守手作り農産加工料理教室	岡山市北区大井2386-1	味噌
西部第2	西農産物加工施設	岡山市北区三手61-1	味噌、うどん、豆腐、甘酒、おこわ、たれ
北部第1	にこにこ教室	加賀郡吉備中央町下賀茂22-1	味噌、豆腐
北部第3	建部町JA農産物加工施設（建部上）	岡山市北区建部町建部上硯堂331-4	味噌
北部第3	建部町JA農産物加工施設（福渡）	岡山市北区建部町福渡804-6	味噌

# 10 JA岡山連絡先一覧

平成20年10月現在

事業所名	電話番号	事業所名	電話番号
本所（代表）	086-225-3251	営農生活部 営農経済センター	
監事事務局	086-225-3289	中部第1（浦安）	086-902-5007
監査室	086-225-3252	中部第2（高島）	086-207-6511
総合対策部		中部第3（沖田）	086-200-0150
総合対策課	086-225-3339	中部第4（小串）	086-269-9191
コンプライアンス対策課	086-225-3369	東部第1（西大寺）	086-944-6155
企画管理部		東部第2（山南）	086-946-9003
企画管理課	086-225-9845	東部第3（長船）	0869-26-9577
審査課	086-225-9852	東部第4（邑久）	0869-22-1212
情報システム課	086-225-9847	南部第1（吉備）	086-903-3010
広報課	086-225-9846	南部第2（藤田）	086-296-0037
総務部		南部第3（備南）	08636-3-5122
総務課	086-225-3251	西部第1（津高）	086-294-6004
経理課	086-225-9830	西部第2（高松）	086-905-0710
教育人事課	086-225-9848	北部第1（円城）	0867-34-9777
信用共済部		北部第2（野々口）	0867-24-2000
信用課	086-225-9835	北部第3（建部）	0867-22-9050
債権保全課	086-225-9881	東部第4営農経済センター 業務課	
共済課	086-225-9834	業務課	0869-22-2233
資金課	086-225-9888	邑久給油所	0869-22-0212
営業課	086-225-9960	裳掛給油所	0869-25-0103
農業会館出張所	086-234-5679	牛窓給油所	0869-34-2933
自動車事故損害査定センター	086-298-9292	オートパル瀬戸内	0869-22-0179
普及推進部		瀬戸内農機センター	0869-22-0274
推進企画課	086-225-9836	瀬戸内LPガスセンター	0869-22-0212
渉外課	086-225-9832	裳掛営業所	0869-25-0103
ローンセンター	086-225-9911	牛窓営業所	0869-34-2933
営農生活部		Aコープ牛窓	0869-34-4500
営農企画課	086-225-3224	玉津マーケット	0869-24-0331
指導課	農産担当	牛窓ミニスト	0869-34-5600
	園芸担当	牛窓マイマート	0869-34-3429
	生活担当	農業資材店	
	福祉担当（福祉ステーション）	農業資材高島店	086-275-0183
販売課		農業資材高松店	086-287-8926
	販売課食糧部門（福浜）	農業資材西大寺店	086-944-2888
購買課	086-296-0646	農業資材備南店	08636-2-2245
不動産開発課	086-225-9882	農業資材御津店	0867-24-5688
旅行センター	086-225-9866	農業資材加茂川店	0867-34-1012
その他		農業資材長船店	0869-26-4064
(株)ジェイエイ岡山	086-225-9857	農業資材邑久店	0869-22-2234
(株)JAアグリ岡山 事務局	086-225-3351	農業資材牛窓店	0869-34-2922
農事組合法人グリーンファーム岡山 事務局	086-225-3351	サブ資材店	
農産物直売所		一宮資材店	086-284-0511
農産物直売所 はなやか中央店	086-226-1077	津高資材店	086-294-2657
農産物直売所 はなやか西店	086-295-0235	足守資材店	086-295-0111
農産物直売所 はなやか津高店	086-294-2096	上建部資材店	0867-22-0733
フルーツ王国一宮直売所	086-286-0040	吉備資材店	086-903-3010
フルーツ王国一宮果樹有館	086-286-0041	興除資材店	086-298-9525
農産物直売所 はなやか南店	086-296-0507	荘内資材店	0863-71-1573
農産物直売所 はなやか東店	086-944-8788	銚立資材店	0863-66-5211
農産物直売所 はなやか北店	0867-24-1979	灘崎資材店	08636-2-4856
産直市場おく	0869-22-0714	上道資材店	086-297-3711
一本松直売所	0869-25-1900	福浜資材店	086-262-1165
黒井山直売所	0869-25-0895	裳掛資材店	0869-25-0101

平成20年10月現在

事業所名	電話番号	事業所名	電話番号
支 所		ライスセンター	
芳田支所	086-241-9705	桑野ライスセンター	086-276-1951
青江事業所	086-232-8213	桑野カントリーエレベーター	086-274-3210
今支所	086-241-5146	桑野新カントリーエレベーター	086-277-8067
白石支所	086-241-0344	足守ライスセンター	086-295-2066
大野支所	086-252-3165	吉備ライスセンター	086-293-5110
牧石支所	086-228-0211	藤田ライスセンター	086-296-2517
牧山事業所	086-228-0339	興除カントリーエレベーター	086-298-3180
牟佐事業所	086-229-2331	水門ライスセンター	086-946-1923
旭東支所	086-272-5245	松新カントリーエレベーター	086-943-7335
幡多支所	086-272-0801	高島ライスセンター	086-275-7091
財田支所	086-279-0518	高松ライスセンター	086-287-8927
古都事業所	086-279-0017	津高ライスセンター	086-255-3006
富山支所	086-277-7324	上道ライスセンター	086-297-4882
操陽事業所	086-277-7070	御津ライスセンター	0867-24-2433
操南支所(旧三幡支所)	086-277-7330	建部ライスセンター	0867-22-2170
平井事業所	086-277-1355	加茂川ライスセンター	0867-34-1599
甲浦支所	086-267-2341	備南ライスセンター	08636-2-1525
津島支所	086-254-8705	長船カントリーエレベーター	0869-26-2061
高島支所	086-275-0181	邑久カントリーエレベーター	0869-22-9135
一宮支所(旧檜津支所)	086-284-0511	裳掛ライスセンター	0869-25-1889
津高支所	086-294-2657	長浜ライスセンター	0869-34-4100
足守支所(旧足守中央支所)	086-295-0111	株式会社JA岡山 営業所名	
高松支所	086-287-2501	本社	086-944-0045
吉備支所	086-293-0606	岡山東LPガスセンター	086-943-4551
福田支所	086-282-1151	岡山中央LPガスセンター	086-209-0661
妹尾事業所	086-282-1195	岡山北LPガスセンター	086-209-0661
興除支所	086-298-2161	岡山北LPガスセンター 御津営業所	0867-24-0250
藤田支所	086-296-2211	岡山北LPガスセンター 加茂川営業所	0867-34-0210
西大寺支所	086-943-2972	益野給油所	086-943-4552
雄神事業所	086-943-2260	神崎給油所	086-946-0191
可知支所	086-943-2444	上道給油所	086-297-6447
豊支所	086-943-2218	高松給油所	086-287-3064
山南支所	086-946-8511	大井給油所	086-295-0271
上南支所(旧津田支所)	086-948-2030	福谷給油所	086-299-0003
光政事業所	086-948-3408	興除給油所	086-298-2164
九幡事業所	086-948-3301	三幡給油所	086-277-0823
金田事業所	086-948-2462	胸上給油所	0863-41-1978
上道支所	086-297-3711	備南給油所	08636-2-3115
御津支所	0867-24-0511	御津給油所	0867-24-0183
福渡支所	0867-22-0529	加茂川給油所	0867-34-0210
加茂川支所(旧津賀支所)	0867-34-1121	オートバル西大寺	086-944-2890
御北事業所	0867-35-1101	オートバル足守	086-295-1005
玉野支所	0863-71-1571	オートバル興除	086-298-2572
八浜事業所	0863-51-1501	オートバル備南	08636-2-3646
東児支所	0863-41-1577	オートバル御津	0867-24-0540
灘崎支所	08636-2-4881	オートバル加茂川	0867-34-1155
備南支所	08636-2-1521	中古車センター	086-944-2890
長船支所	0869-26-2003	西大寺農機センター	086-944-2895
福浜支所	086-262-1165	興除農機センター	086-298-9515
瀬戸内支所	0869-22-0211	岡山吉備農機センター	086-293-4088
邑久支所	0869-22-0002	加茂川農機センター	0867-34-1155
裳掛支所	0869-25-0101	Aコープ西大寺	086-943-1711
牛窓支所	0869-34-5801	Aコープたかまつ	086-287-6671
		Aコープ加茂川	0867-34-1122
		やすらぎ東営業所	086-944-2800
		やすらぎ西営業所	086-294-1165